

Инструкция по настройке и эксплуатации

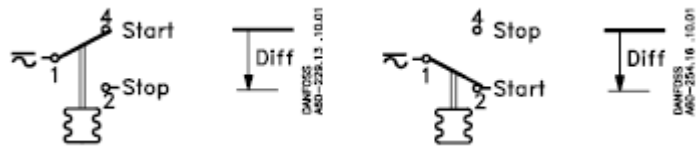
Реле температуры (термостат) типа КР 61



Реле температуры с настраиваемой зоной дифференциала типа КР 61 используются для регулирования температуры в системах отопления, вентиляции и кондиционирования.

Реле типа КР 61 могут выполнять функцию устройства защиты и широко используются как предохранительные устройства от замерзания.

1. Основные характеристики:

Код для заказа	060L110066	060L110166	060L124766	060L124866	060L124966
Длина капиллярной трубки, м	2	5	2	4	6
Комплект поставки	Реле		Реле + стенной кронштейн + перфорированная лента для крепления капилляра		
Диапазон настройки уставки срабатывания, °C	-30 → +15				
Дифференциал, регулирование по наименьшей тем-ре, °C	5.5 → 23				
Дифференциал, регулирование по наибольшей тем-ре, °C	1.5 → 7				
Тип сброса	Автоматический				
Температура окружающей среды, °C	-40°C ... +65°C (на короткий период до +80 °C)				
Допустимая электрическая нагрузка на контактную систему из AgCdO (сплав серебра)	Переменный ток				
	АС-1 омическая нагрузка		16А, 400В		
	АС-3 электродвигатель		16А, 400В		
	АС-15 индуктивная нагрузка		10А, 400В		
	Постоянный ток				
	DC – 13 нагрузка		12Вт, 220В		
Контактная система	Однополюсный перекидной контакт SPDT 				
Класс защиты	IP 30				
Вес, кг	0,4				

2. Настройка уставки срабатывания:

Пример: требуется настроить термостат КР61 на срабатывание (защита от замерзания) при температуре + 5 °С.

Для настройки термостата необходимо воспользоваться номограммой (рис.1.).

Настройка: по шкале В определяем требуемое значение уставки и проводим прямую линию вверх до пересечения с любой кривой линией. От точки пересечения ведем прямую вправо и определяем фактическое значение уставки (**RANGE**) (ок. +7°С), которое необходимо выставить вручную по шкале диапазона настройки прибора.

Внимание! Истинное значение уставки всегда будет отлично от фактического на шкале прибора!

Далее по кривой определяем значение дифференциала (**DIFF**) (3°С), которое так же вручную выставляется с помощью отвертки по шкале установки дифференциала.

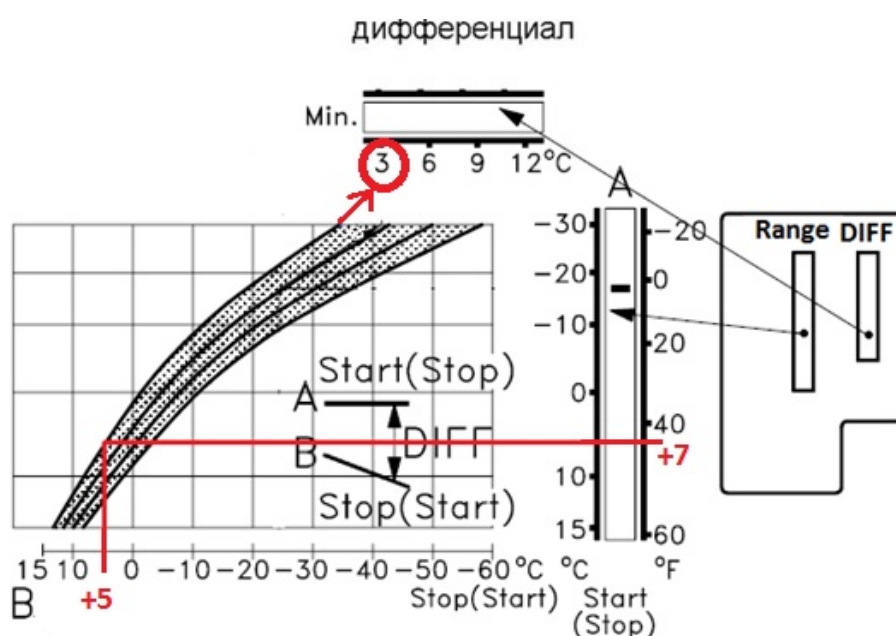


Рис.1. Номограмма настройки термостата КР61

Для настройки реле температуры необходимо снять защитную пластину (рис.2).

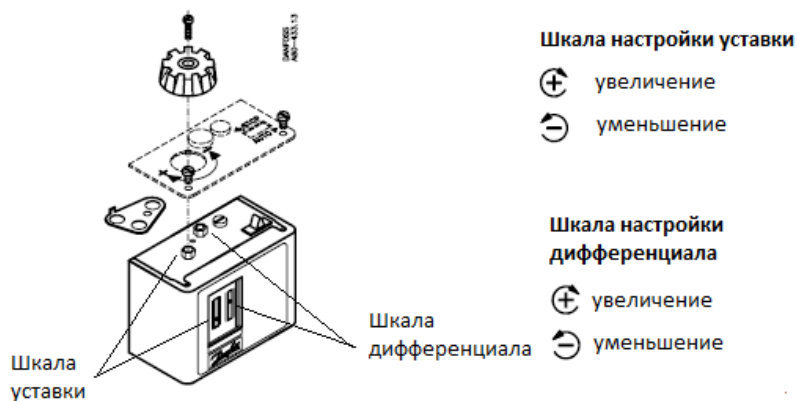


Рис.2.

3. Ручная проверка работоспособности контактов:

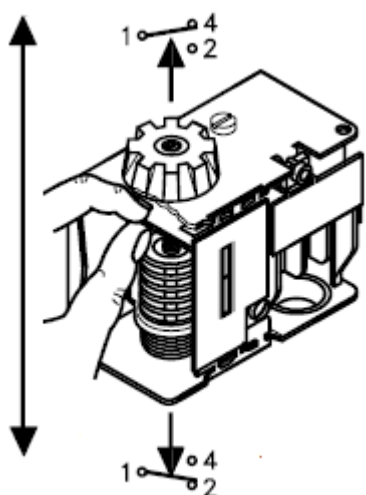


Рис.3.

В случае замкнутых контактов 1-4 при нажатии пластины вниз замкнутся контакты 1-2.

В случае замкнутых контактов 1-2 при нажатии пластины вверх замкнутся контакты 1-4.

Внимание: запрещается использовать отвёртки или другие инструменты. Пластина приводится в движение рукой.

4. Электрическое подключение

Подключение клемм 1-4:

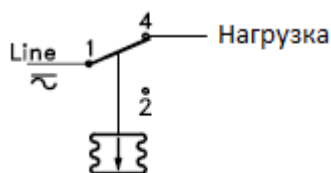


Рис.5.

Клеммы 1→4 замыкаются при повышении температуры

Клеммы 1→4 размыкаются при понижении температуры

5. Расположение в пространстве

Капиллярную трубку необходимо располагать на контролируемой поверхности. На рис.4. указано расстояние между витками капиллярной трубки. Для крепления капилляра рекомендуется использовать перфорированную ленту (зажимы, хомуты).

Реле температуры должно находиться в более теплом месте, чем чувствительный элемент.

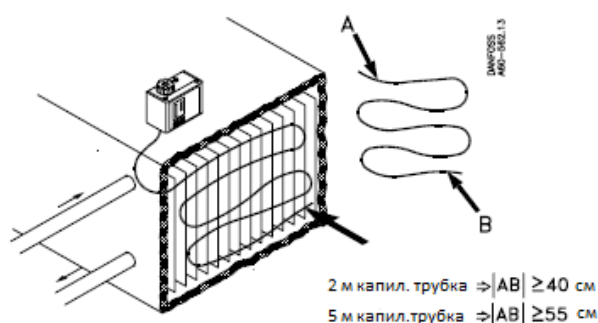


Рис.6.

6. Габаритные размеры:

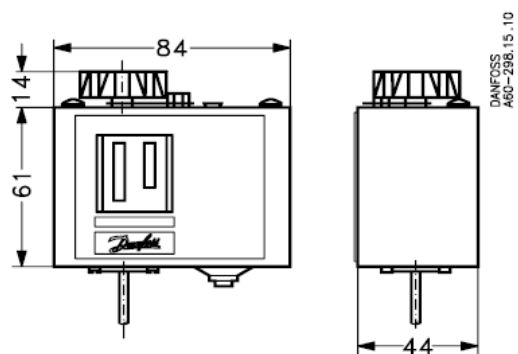


Рис.7. Габаритные размеры реле температуры

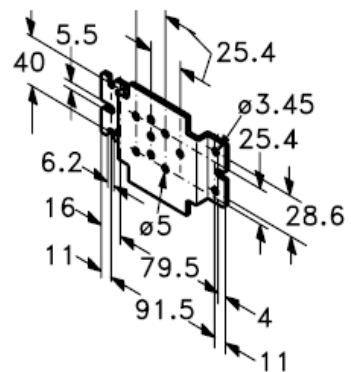


Рис.8. Габаритные размеры настенного кронштейна